

Leitfaden zur Veranschaulichung der Checkliste Mindeststandards für barrierefreie Stadtbushaltestellen

Inhaltsverzeichnis

0	Vorwort.....	2
0.1	Anwendungsbereich der Checklisten für einen barrierefreien ÖPNV	2
0.2	Hinweise zum Leitfaden-Aufbau	2
1	Verkehrsweg zum Bussteig	3
2	Beleuchtung	6
3	Radwegführung an Bushaltestellen	6
4	Verkehrsweg am Bussteig	7
5	Oberflächenbeläge der Verkehrswege	8
6	Einbauten und sonstige Hindernisse außerhalb des Verkehrsweges.....	10
7	Niveaugleichheit.....	11
8	Bussteigkante.....	13
9	Bodenindikatoren	13
10	Wartefläche für Fahrgäste	16
11	Dynamische, visuelle und akustische Fahrgastservice- und Informationssysteme.....	16
12	Quellenverzeichnis	16

Institut Verkehr und Raum

Fachhochschule Erfurt

Dr. Markus Rebstock

unter Mitarbeit von

Claudia Gerbig

Klaus Köster

Altonaer Straße 25

D – 99085 Erfurt

Telefon: +49 (361) 6700 563

Telefax: +49 (361) 6700 757

E-Mail: info@verkehr-und-raum.de

Internet: www.verkehr-und-raum.de

Leitfaden



Dezember 2014

v1.0

0 Vorwort

Die im „Thüringer Maßnahmenplan zur Umsetzung der UN-Konvention über die Rechte von Menschen mit Behinderungen“ enthaltene Maßnahme III.44 – Verbesserung der Qualität der Barrierefreiheit bei baulichen Anlagen durch die Erstellung eines Leitfadens zur Veranschaulichung der Anforderungen nach den „Checklisten für einen barrierefreien ÖPNV“ ([1], S.74) bildet die Grundlage für dieses Dokument.

Die Aufnahme dieser Maßnahme in den Aktionsplan geht auf Erkenntnisse zurück, die im Rahmen der vom Institut Verkehr und Raum im Jahr 2010 durchgeführten „Evaluation der Checklisten für einen barrierefreien ÖPNV“ gewonnen werden konnten. In dieser Studie wurde „die Erstellung eines umfangreicheren Leitfadens angeregt, der die Teilbereiche, Qualitätsziele und Anforderungen der Checklisten anschaulich erläutert und Lösungsmöglichkeiten an konkreten Beispielen aufzeigt“ ([2], S.23). Der Leitfaden ersetzt dabei nicht die einschlägigen Regelwerke zum barrierefreien Bauen, deren Kenntnis Voraussetzung für eine fachgerechte Beurteilung von Vorhaben zur Barrierefreiheit ist.

0.1 Anwendungsbereich der Checklisten für einen barrierefreien ÖPNV

Ein besonderer Schwerpunkt der Landespolitik des Freistaates Thüringen ist die Realisierung von Barrierefreiheit im öffentlichen Personennahverkehr (ÖPNV). Aus diesem Grund wurde die „Richtlinie zur Förderung von Investitionen im öffentlichen Personennahverkehr in Thüringen“ (ÖPNV-Investitionsrichtlinie [3]) zum 1. Februar 2007 neu gefasst, u. a. um das Förderverfahren bei Investitionsmaßnahmen im ÖPNV hinsichtlich der Gewährleistung der Barrierefreiheit zu qualifizieren (vgl. [4], S.108ff.). Seither sind Checklisten für barrierefreie Mindeststandards im Förderverfahren verpflichtend anzuwenden und dem Förderantrag beizulegen. Diese dienen den am Förderverfahren Beteiligten als Hilfestellung, um bestimmte Mindeststandards der Barrierefreiheit im ÖPNV zu garantieren. In Abhängigkeit der verschiedenen Anwendungsfälle (z. B. Haltestellen für Regional- oder Stadtbusse, Verknüpfungshaltestellen zwischen Bussen oder zwischen Bus und Bahn, Fahrzeuge, Toiletten usw.) sind die entsprechenden Checklisten zu Grunde zu legen. Da „die mit den Anforderungen nach [...] [den einschlägigen Regelwerken zum barrierefreien Bauen] verfolgten Schutzziele [...] auch auf andere Weise als in [...] [den Regelwerken] festgelegt erfüllt werden [können]“ ([5], S.5, vgl. auch [6], S.7), sind Abweichungen zu den in den Checklisten genannten Anforderungen prinzipiell möglich. Als Grundsatz gilt aber, dass Abweichungen von den Anforderungen in der Checkliste zu vermerken und zu begründen sind.

0.2 Hinweise zum Leitfaden-Aufbau

Der Aufbau des vorliegenden Leitfadens folgt der Gliederung der *Checkliste für barrierefreie Stadtbushaltestellen*. Dabei entsprechen die Überschriften des Leitfadens den Teilbereichen der Checkliste. Diejenigen Qualitätsziele, deren Anforderungen im Leitfaden berücksichtigt wurden, sind am Anfang des jeweiligen Kapitels aufgeführt. Die Anforderungen, die im Anschluss erläutert werden, sind hellgrau hinterlegt. Allgemeine Hinweise zum Ausfüllen der Checklisten finden sich im Merkblatt zur *Checkliste für barrierefreie Stadtbushaltestellen* (vgl. [7], S.6).

1 Verkehrsweg zum Bussteig

stufenloser Verkehrsweg zum Bussteig	Bordabsenkung an den Hauptzu- und -abgangswegen auf 3 cm (Bordkanten-Ausrundung $r = 15 - 20$ mm)	<input type="checkbox"/>
--------------------------------------	---	--------------------------

Ein stufenloser Verkehrsweg zur Haltestelle liegt dann vor, wenn der Zugang „über eine ebene, mit dem Rollstuhl und Rollator berollbare Fläche [möglich ist], die ggf. jedoch die für den Verkehrs- und Freiraum typischen [...] Neigungen sowie Schwellen und Kanten aufweisen kann.“ ([5], S.7) Der „Verkehrsweg“ ist als einbau- und hindernisfreier „Verkehrsraum („Gehbereich“ oder „Gehbahn“) [zu verstehen. Dieser] dient allein der Fortbewegung zu Fuß bzw. mit dem Rollstuhl.“ ([6], S.27) Borde an den Hauptzu- und -abgangswegen sind auf 3 cm Bordhöhe abzusenken (alternativ: differenzierte Bordhöhen, vgl. [6], S.50f.; [8], S.28f.; [5], S.20). Der 3 cm hohe Bord sollte einerseits „nicht vollständig abgerundet sein[, andererseits aber] [...] grundsätzlich eine gewisse Rundung aufweisen“, ([9], S.51) dementsprechend ist ein Radius r zwischen 15 mm ([6], S. 49) und 20 mm ([5], S.21) anzusetzen (vgl. Abbildung 9).

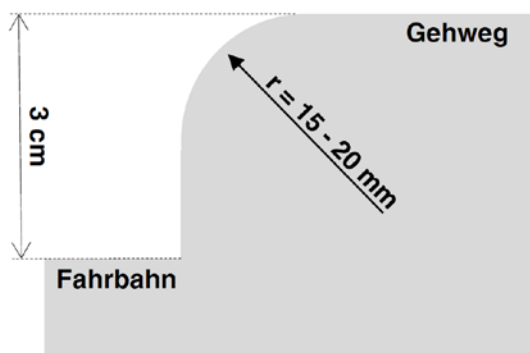


Abbildung 1: Skizze: Ausrundungsradius $r = 15$ mm - 20 mm an 3-cm-Bord (Seitenansicht)

stufenloser Verkehrsweg zum Bussteig	Kopffreiraumhöhe ≥ 225 cm	<input type="checkbox"/>
--------------------------------------	--------------------------------	--------------------------

Abbildung 2 zeigt den freizuhaltenden Kopffreiraum über Verkehrswegen.

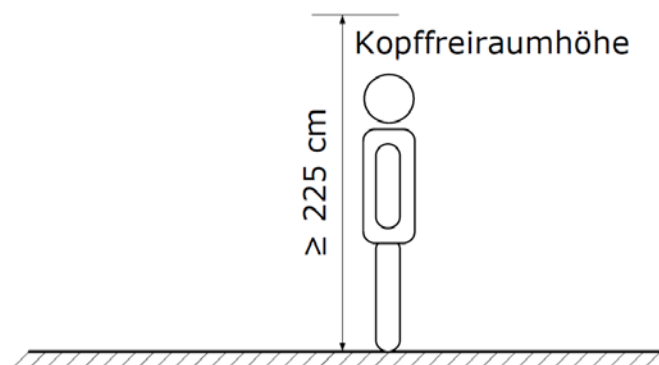


Abbildung 2: Kopffreiraum über Verkehrswegen (Seitenansicht)

stufenloser Verkehrsweg zum Bussteig	Zuwegung (Geh-, Fußweg)
	Rampe

In der Checkliste wird zwischen Zuwegung und Rampe unterschieden. Es handelt sich dabei um eine Entweder-Oder-Beziehung (vgl. [7], S.6), d. h. es besteht entweder eine Zuwegung oder eine Rampe oder beides.

stufenloser Verkehrsweg zum Bussteig	Zuwegung (Geh-, Fußweg)	Längsneigung $\leq 3\%$ bzw. Längsneigung $\leq 6\%$ und mindestens alle 10 m ein ≥ 150 cm langes Zwischenpodest mit Längsneigung $\leq 3\%$	<input type="checkbox"/>	<input type="checkbox"/>
		Querneigung $\leq 2\%$ (in Ausnahmefällen $\leq 2,5\%$)	<input type="checkbox"/>	
		lichte Breite ≥ 180 cm	<input type="checkbox"/>	
		keine Stufen > 3 cm	<input type="checkbox"/>	

Unter Zuwegung wird in der Checkliste eine Wegeverbindung über einen Fuß- oder Gehweg verstanden. Z. B. wenn die Warte- und Einstiegszone einer Haltestelle am Fahrbahnrand auf dem straßenbegleitenden Gehweg angeordnet ist, der Fahrgast somit den Gehweg als Zuwegung zum Haltestellenbereich nutzen kann (vgl. Abbildung 7). Die Zuwegung sollte hierbei eine Längsneigung von 3 % nicht überschreiten. Ist dies z. B. aus topographischen Gründen nicht zu erreichen, ist ausnahmsweise eine Längsneigung bis maximal 6 % zulässig, wenn in Abständen von höchstens 10 m Zwischenpodeste zum Ausruhen und Abbremsen mit einer Länge von mindestens 1,50 m und einem Längsgefälle $\leq 3\%$ angeordnet werden. Die Querneigung sollte maximal 2 % betragen, in topographisch ebenen Bereichen ist eine Querneigung bis 2,5 % möglich ([5], S.9).

Abbildung 3 zeigt die Mindestanforderungen an maximal zulässige Neigungsverhältnisse sowie Verkehrswegebreiten. Ggf. notwendige Sicherheitsräume und sonstige Breitenzuschläge sind hierbei nicht berücksichtigt (zu notwendigen Sicherheitsräumen an straßenbegleitenden Gehwegen vgl. z. B. [10], S.19 und [6], S.40; zu Breitenzuschlägen z. B. [10], S.75 und [11], S.15f.).



Abbildung 3: Anforderungen an einbau- und hindernisfreie Verkehrswege (Draufsicht)

Dem gegenüber sind Rampen zu verstehen als eigenständige Bauwerke, die Höhenunterschiede zwischen zwei Ebenen überwinden und die die in Abbildung 4 und Abbildung 5 aufgeführten Merkmale und Ausstattungselemente aufweisen. Oftmals werden Rampen neben Treppen angeordnet, um neben einer Direktverbindung über die Treppenanlage auch eine stufenlose Verbindung zu ermöglichen.

stufenloser Verkehrs- weg zum Bus- steig	Rampe	Längsneigung $\leq 6\%$ bei 0% Querneigung		<input type="checkbox"/>	
		nutzbare Breite $\geq 120\text{ cm}$		<input type="checkbox"/>	
		Handlauf	beidseitig	<input type="checkbox"/>	<input type="checkbox"/>
			visuell kontrastreiche Gestaltung zur Umgebung	<input type="checkbox"/>	
			Höhe $85\text{ cm} - 90\text{ cm}$ (Oberkante)	<input type="checkbox"/>	
			Rund- oder Ovalprofil (Durchmesser 3 cm bis $4,5\text{ cm}$)	<input type="checkbox"/>	
			an der Unterseite angeordnete Handlaufhalterungen	<input type="checkbox"/>	
			abgerundeter Abschluss von frei in den Raum ragenden Handlaufenden (z. B. nach unten oder zu einer Wandseite)	<input type="checkbox"/>	
			lichter Wandabstand $\geq 5\text{ cm}$	<input type="checkbox"/>	
		Radabweiser (Höhe $\geq 10\text{ cm}$) bzw. seitliche Rampenbegrenzung durch Wand		<input type="checkbox"/>	
		Rampenlänge $\leq 600\text{ cm}$ bzw. nach jeweils 600 cm ein möglichst waagerechtes, $\geq 150\text{ cm}$ langes Zwischenpodest (Entwässerung ist sicherzustellen; Längsneigung $\leq 3\%$)		<input type="checkbox"/>	
		freie Bewegungsfläche $\geq 150\text{ cm} \times 150\text{ cm}$ vor und nach der Rampe		<input type="checkbox"/>	
		keine abwärts führende Treppe in Verlängerung der Rampe bzw. Sicherheitsabstand am unteren Ende der Rampe $\geq 10\text{ m}$; am oberen Ende $\geq 3\text{ m}$		<input type="checkbox"/>	

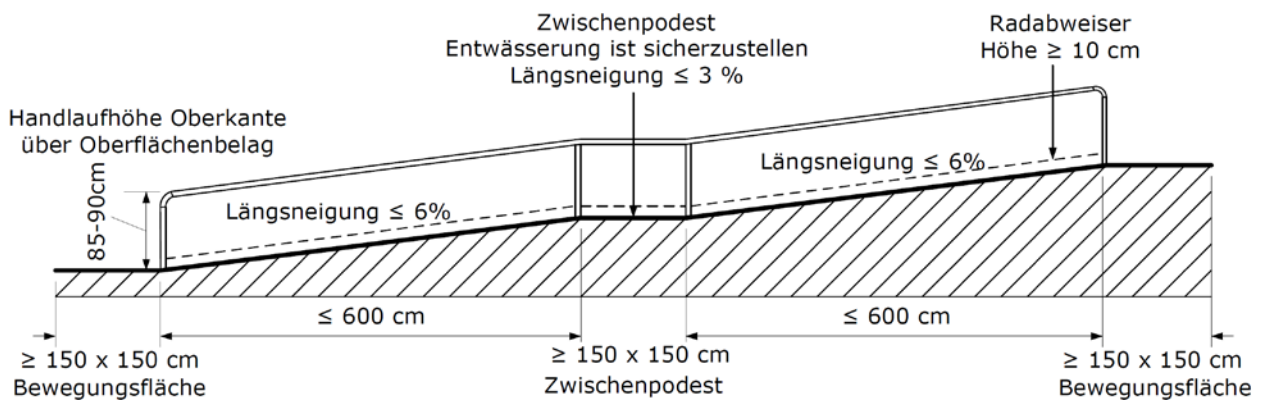


Abbildung 4: Seitenansicht Rampe

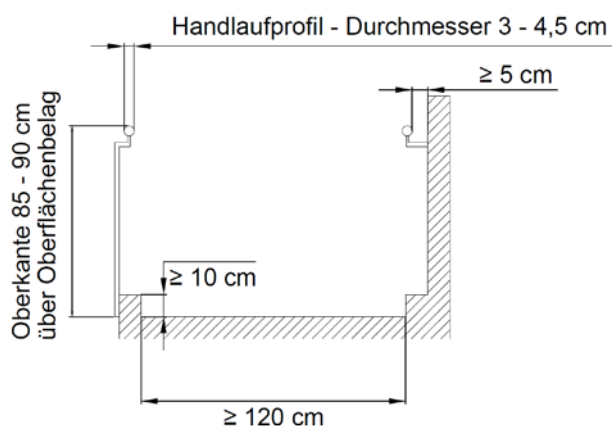


Abbildung 5: Vorderansicht Rampe

2 Beleuchtung

ausreichend helle, gleichmäßige sowie blendfreie Beleuchtung des Bussteigs, der Wetterschutzeinrichtungen und insbesondere der Gefahrenbereiche



Die Beleuchtung des Haltestellenbereiches ist bereits bei der Planung zu berücksichtigen. Grundsätzlich sollte der Standort der Haltestelle auf die Straßenbeleuchtung ausgerichtet werden, „sofern die verkehrlichen und betrieblichen Belange sowie die Gestaltungselemente es erlauben.“ ([12], S.84) Eine ausreichend helle, gleichmäßige sowie blendfreie Beleuchtung des Bussteigs, der Wetterschutzeinrichtungen und insbesondere der Gefahrenbereiche ist anzustreben. Für die bauliche Ausführung der Beleuchtungsanlagen sind die einschlägigen DIN-Normen zu berücksichtigen (in Abhängigkeit der straßenräumlichen Gegebenheiten z. B. DIN EN 13201 [13], DIN 67523-1 [14] oder DIN 67524-1 [15]; vgl. auch [6], S.58f. und [16], S.67ff.).

3 Radwegeführung an Bushaltestellen

konfliktfreie Radwegeführung

kein Radweg vorhanden

Radwege verlaufen nicht auf dem Verkehrsweg am Bussteig, nicht auf der Wartefläche sowie nicht zwischen Bussteig und Wartefläche



Grundsätzlich gibt es verschiedene Möglichkeiten zur Führung des Radverkehrs an Haltestellen (vgl. [17], S.31ff.). Neben der Führung des Radverkehrs auf der Fahrbahn ist auch die Führung des Radverkehrs im Seitenraum (Bereich zwischen Fahrbahn und angrenzenden Grundstücken [18], S.78) üblich. Je nach örtlicher Situation eignet sich die eine oder andere Variante zur Gewährleistung einer barrierefreien Nutzung der Haltestelle. Folgende zwei Varianten sind dabei für eine barrierefreie Gestaltung besonders zu empfehlen:

- Führung des Radverkehrs auf Fahrbahnniveau
Wird der Radverkehr als Radfahrstreifen auf der Fahrbahn geführt bzw. im Vorfeld der Haltestelle vom Gehweg- auf Fahrbahnniveau abgesenkt, sollte ca. 25 bis 30 m vor der Haltestelle ein Schutzstreifen angelegt werden, der im Haltestellenbereich aufgelöst wird. Am Haltestellenende sollte der Schutzstreifen wieder beginnen und nach ca. 10 m als Radfahrstreifen weitergeführt (vgl. [10], S.102 und [17], S.32) oder wieder auf Gehwegniveau angehoben werden. Diese Variante ist, wenn möglich, aus Sicht der Barrierefreiheit zu bevorzugen.
- Führung des Radweges hinter der Wartefläche der Haltestelle
Eine weitere Möglichkeit der Führung des Radverkehrs an Haltestellen ist, den getrennten Fuß- und Radweg (Z 241 StVO) hinter der Wartefläche der Haltestelle zu führen. Dies setzt allerdings eine hohe Flächenverfügbarkeit voraus. Bild 23 und 24 der Empfehlungen für Radverkehrsanlagen (ERA [17], S.33f.) zeigen Prinzipskizzen dieser Variante, wobei zu beachten ist, dass in den Skizzen die Bodenindikatoren (vgl. Kapitel 9) nicht enthalten sind sowie der taktil-visuell kontrastierende Begrenzungsstreifen zwischen Geh- und Radweg mindestens 30 cm betragen muss (vgl. [6], S.42 und [8], S.56).

4 Verkehrsweg am Bussteig

Vorhaltung eines einbau- und hindernisfreien Verkehrsweges am Bussteig	Freihaltung des Verkehrsweges inklusive der Rampen und Bodenindikatoren von Möblierung und sonstigen Einbauten (Abstand von Bodenindikatoren zu Möblierung und sonstigen Einbauten ≥ 60 cm)		<input type="checkbox"/>
	Breite des einbau- und hindernisfreien Verkehrsweges von der Bussteigkante ≥ 150 cm		<input type="checkbox"/>
	Berücksichtigung einer Bewegungsfläche ≥ 150 cm x 150 cm vor ausgefahrener fahrzeuggebundener Einstiegshilfe an der 2. Fahrzeugtür, d.h. Tiefe bei Rampen ≥ 250 cm ab Bussteigkante und bei Hubliften ≥ 290 cm ab Bussteigkante		<input type="checkbox"/>
	Kopffreiraumhöhe ≥ 225 cm		<input type="checkbox"/>
	Freihaltung der erforderlichen Sichtfelder von Hindernissen		<input type="checkbox"/>
	Ausrüstung aller Einbauten und sonstigen Hindernisse entlang des Verkehrsweges mit Sockel, wenn der Abstand vom Boden > 15 cm beträgt	keine Einbauten und Hindernisse entlang des Verkehrsweges vorhanden	
	Sockel	Sockelhöhe ≥ 3 cm <input type="checkbox"/> Sockeltiefe und -breite entsprechend des Hindernismaßes <input type="checkbox"/>	<input type="checkbox"/>

Abbildung 7 zeigt die Anforderungen an einen einbau- und hindernisfreien Verkehrsweg am Bussteig. Ein Bussteig ist dabei zu verstehen als ein „als Verkehrsfläche für ein- und aussteigende Fahrgäste dienender Bereich einer Haltestelle des Busverkehrs, der gegenüber der Fahrbahn ein höheres Niveau besitzt.“ ([18], S.105) Der Bussteig kann dabei auch mit dem Gehweg kombiniert sein, z. B. bei Busbuchten oder Bushaltestellen am Fahrbahnrand (vgl. Abbildung 7).

Zu beachten ist, dass im Bereich vor der ausgefahrenen fahrzeuggebundenen Einstiegshilfe, welche in der Regel an der 2. Fahrzeugtür angebracht ist, eine Bewegungsfläche von mindestens 150 cm x 150 cm zur Verfügung steht. Im Busbereich kommen als fahrzeuggebundene Einstiegshilfen entweder Rampen (manuell oder automatisch) oder Hublifte zum Einsatz. Da in Niederflurfahrzeugen vorzugsweise Klapprampen eingesetzt werden (vgl. [19], S.242ff. und [2], S.32ff.) und Rampen in der Regel eine Länge von $1,00$ m nicht überschreiten, ist im Bereich der fahrzeuggebundenen Einstiegshilfe eine Breite von $2,50$ m ab Bussteigkante ausreichend (vgl. Abbildung 7). Dem gegenüber ist beim Einsatz von Hochbodenfahrzeugen ein Hublift erforderlich. Da Hublifte einen höheren Platzbedarf haben (vgl. [20], S.5 und [2], S.39), ist an Bushaltestellen, an denen auch Hochbodenbusse mit Hublift halten, eine Breite von $2,90$ m ab Bussteigkante notwendig (vgl. Leitfaden zur Checkliste für barrierefreie Linienbusse).

Abbildung 6 zeigt Möglichkeiten zur Absicherung von Einbauten und sonstigen Hindernissen entlang des Verkehrsweges vor Unterlaufbarkeit mit dem Langstock. Hierbei entspricht die unter III aufgeführte Lösung dem in der Checkliste beschriebenen Sockel.

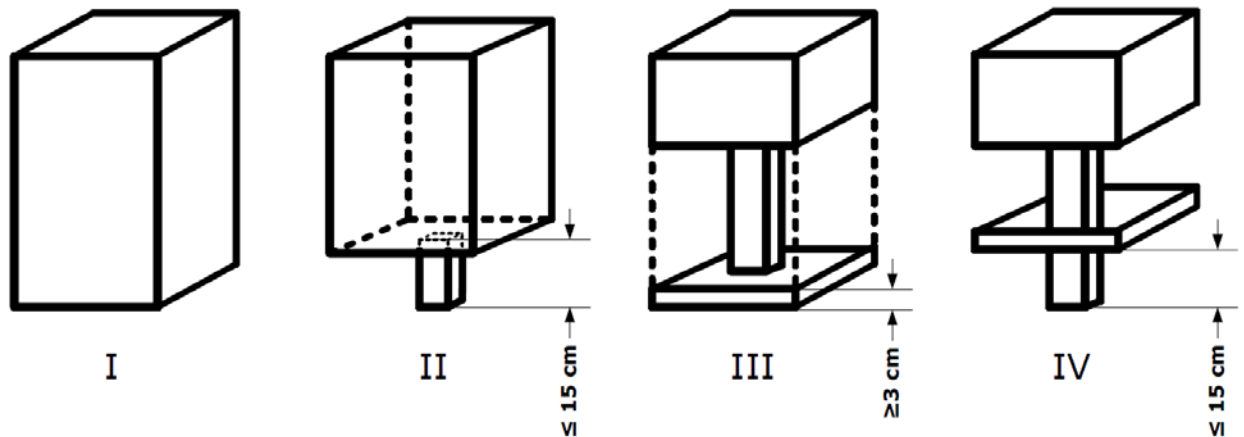


Abbildung 6: Beispiele für die Absicherung von Hindernissen vor Unterlaufbarkeit (in Anlehnung an [21], S.22)

5 Oberflächenbeläge der Verkehrswege

ebene, rutschfeste Oberflächenbeläge	Einsatz von Baumaterialien mit ebenen, erschütterungsarmen, rutschfesten und griffigen (auch bei Nässe: SRT-Wert > 55 bzw. R-Wert \geq R11 oder R 10/V4) sowie fugenlosen bzw. engfugigen Oberflächen		<input type="checkbox"/>	<input type="checkbox"/>
	Schwellen und Spalten	keine Schwellen und Spalten > 3 cm vorhanden Markierung von Schwellen und Spalten > 3 cm durch taktil wahrnehmbare und visuell kontrastreiche Markierungs- / Warnstreifen und / oder Aufmerksamkeitsfelder	<input type="checkbox"/>	

Ebene Oberflächenbeläge sind „bituminös und hydraulisch gebundene Oberflächen [sowie] Pflaster- und Plattenbeläge, die mindestens nach den Anforderungen der DIN 18318 [22] ausgeführt werden.“ ([5], S.9) Geeignet sind z. B. folgende Baumaterialien ([6], S.31):

- Asphalt
- Betonsteinplatten
- Natursteinplatten, gesägt
- Betonsteinpflaster ohne Fase, schmale Fugen oder Plan verdichtet oder vergossen
- Klinker- und Ziegelpflaster
- Natursteinpflaster, gesägt, schmale Fugen oder Plan verdichtet oder vergossen

Bei Verwendung von Natursteinpflaster ist darauf zu achten, dass Steine mit gut begeh- und berollbarer Oberfläche zum Einsatz kommen ([5], S.10).

Rutschhemmende und griffige Oberflächenbeläge im öffentlichen Verkehrsraum müssen einen SRT-Wert > 55 aufweisen. Oberflächenbeläge, deren Rutschhemmung nicht mit dem Skid Resistance Testverfahren [23] ermittelbar ist (z. B. Bodenindikatoren), müssen einen R-Wert (Klasse der Rutschhemmung; vgl. [24], S.10) von mindestens R 11 oder von mindestens R 10/V4 aufweisen, wobei der R-Wert nach DIN 51130 nachzuweisen ist ([5], S.10; vgl. auch [6], S.30f.).

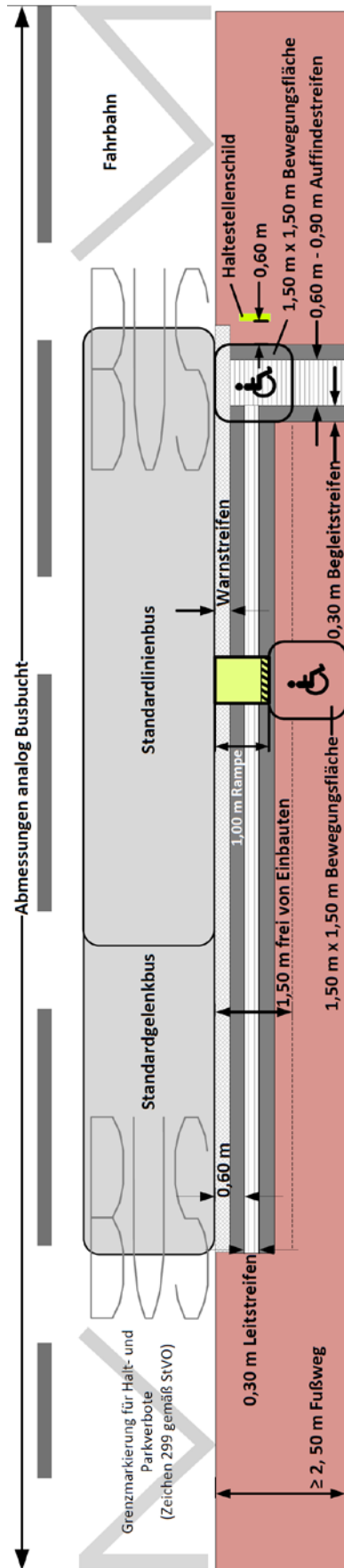


Abbildung 7: Bushaltestelle am Fahrbahnrand: Verkehrsweg am Bussteig (Draufsicht; verändert und ergänzt nach: [25], S.49 und [12], S.63)

Abbildung 8 zeigt ein Beispiel für die Markierung einer Schwelle > 3 cm sowohl mit taktil und visuell kontrastierendem Aufmerksamkeitsfeld als auch mit visuell kontrastreichem Markierungsstreifen. Vorzugsweise sollten Schwellen oder Spalten > 3 cm entlang der Verkehrswege aber vermieden werden.

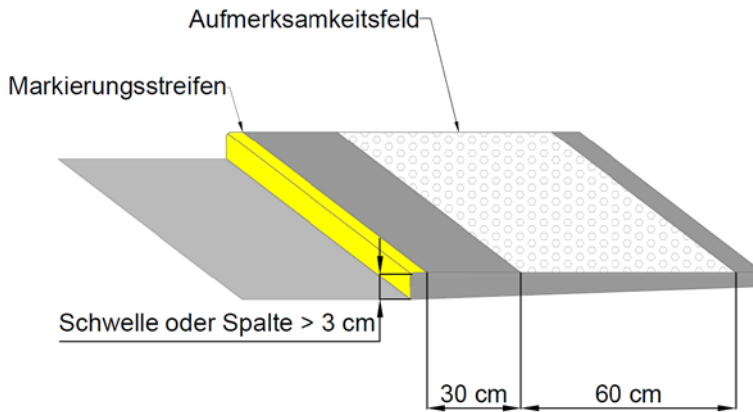


Abbildung 8: Beispiel für die Markierung von Schwellen und Spalten

6 Einbauten und sonstige Hindernisse außerhalb des Verkehrsweges

visuell kontrastreiche Gestaltung bzw. Kennzeichnung aller Einbauten und Objekte (deutliche farbliche Abgrenzung zur Umgebung; kein „Grau-in-Grau“)



Einbauten und sonstige Hindernisse müssen auch für sehbehinderte Menschen rechtzeitig wahrnehmbar sein. Einbauten können neben z. B. Pollern und Masten von Schildern oder Lichtsignalanlagen auch Ausstattungs- und Möblierungselemente sein, wie z. B. Briefkästen, Mülleimer, Fahrradständer oder Sitzbänke (vgl. [5], S.27 und [6], S.28). Abbildung 9 zeigt ein Beispiel für die visuell kontrastreiche Markierung von Einbauten und Objekten (vgl. auch [26], S.13).

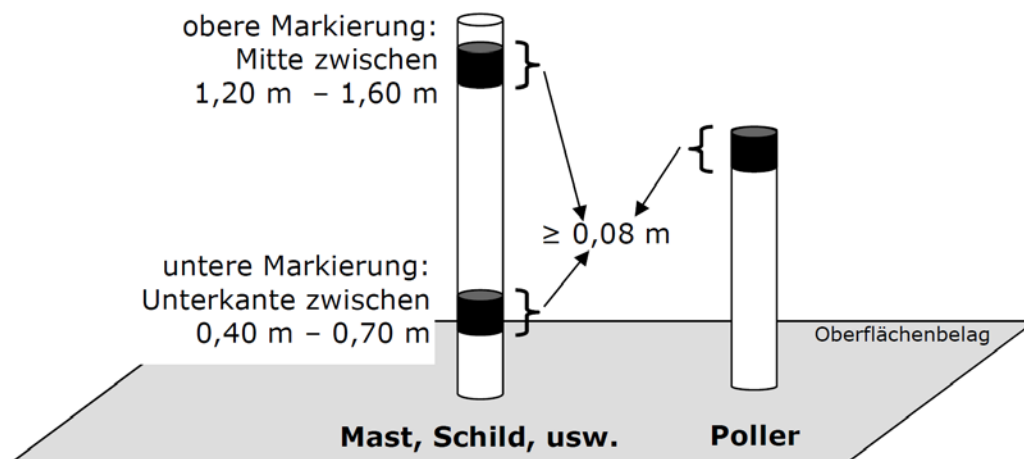


Abbildung 9: Markierung von Einbauten außerhalb des Verkehrsweges (verändert nach: [6], S.30)

visuell kontrastreiche Kennzeichnung von transparenten Flächen und Objekten (z. B. Glaswände an Wetterschutzeinrichtungen)	keine transparenten Flächen vorhanden		<input type="checkbox"/>	
	Einsatz entspiegelter und bruchsicherer Baumaterialien			<input type="checkbox"/>
	eindeutige, gut sichtbare und sich von der Umgebung abhebende horizontale Sicherheitsmarkierungen in 2 Höhen	Höhe der Markierungsstreifen ≥ 8 cm		<input type="checkbox"/>
		Anbringungshöhe obere Markierung ≥ 120 cm ≤ 160 cm über Boden		<input type="checkbox"/>
		Anbringungshöhe untere Markierung ≥ 40 cm ≤ 70 cm (Unterkante) über Boden		<input type="checkbox"/>
Einsatz von durchgängigen Markierungsstreifen mit hellen und dunklen Flächen (Wechselkontrast) über die gesamte Breite der transparenten Fläche		<input type="checkbox"/>		

Transparente Flächen im Verkehrsraum sind z. B. Wände von Wetterschutzeinrichtungen oder Glastüren und -wände von Bahnhöfen. Da diese vor allem für sehbehinderte Verkehrsteilnehmer eine Gefahrenquelle darstellen, müssen sie sich visuell kontrastierend zur Umgebung absetzen. Abbildung 10 zeigt die entsprechenden Anforderungen zur visuell kontrastreichen Kennzeichnung von transparenten Flächen und Objekten.

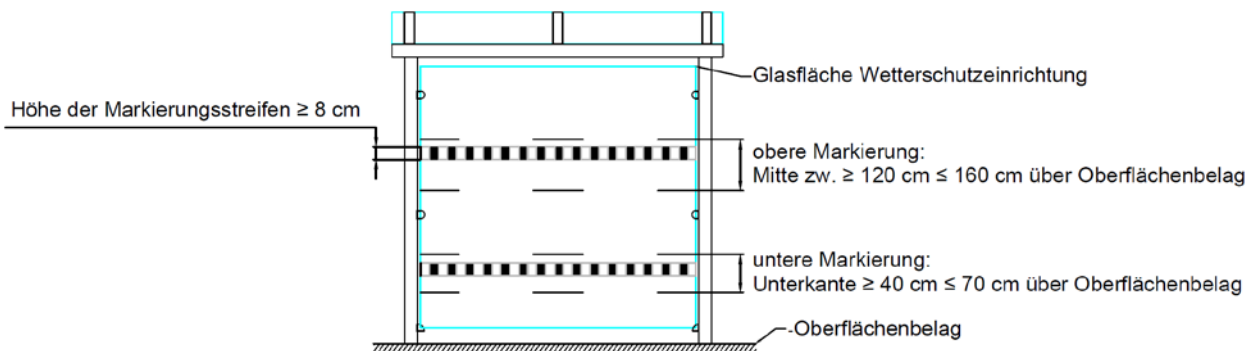


Abbildung 10: Kennzeichnung transparenter Flächen (Vorderansicht)

7 Niveaugleichheit

an die StPNV-Fahrzeuge angepasste und innerhalb zusammenhängender Liniennetze einheitliche Bussteighöhe	Bussteighöhe ≥ 18 cm über Fahrbahnniveau	<input type="checkbox"/>
	Anrampungen ≤ 6 %; keine Anrampungen im Türbereich	<input type="checkbox"/>

Die Niveaugleichheit ist einerseits von der Bussteighöhe und andererseits von den eingesetzten Fahrzeugen abhängig. Als Orientierungswert für den anzustrebenden maximalen Höhenunterschied und Abstand von der Bahn- bzw. Bussteigkante zu Fahrgasträumen öffentlicher Verkehrsmittel gilt grundsätzlich je 5 cm (vgl. Abbildung 11 und [5], S.24). Diese Zielmaße sind im Busverkehr nur bei Bussteighöhen zwischen 20 und 24 cm über Fahrbahnniveau erreichbar ([19], S.242). Da die „Regelhöhe“ von barrierefreien Bushaltestellen in Deutschland 18 cm über Fahrbahnniveau beträgt ([6], S.68 und [12], S.21), ist die Vorhaltung von fahrzeuggebundenen Einstiegshilfen zur Überbrückung der verbleibenden ~ 70 mm großen Reststufenhöhe zwischen

Bussteig und Fahrzeug notwendig (dies wird in der entsprechenden *Checkliste für barrierefreie Linienbusse* geregelt).

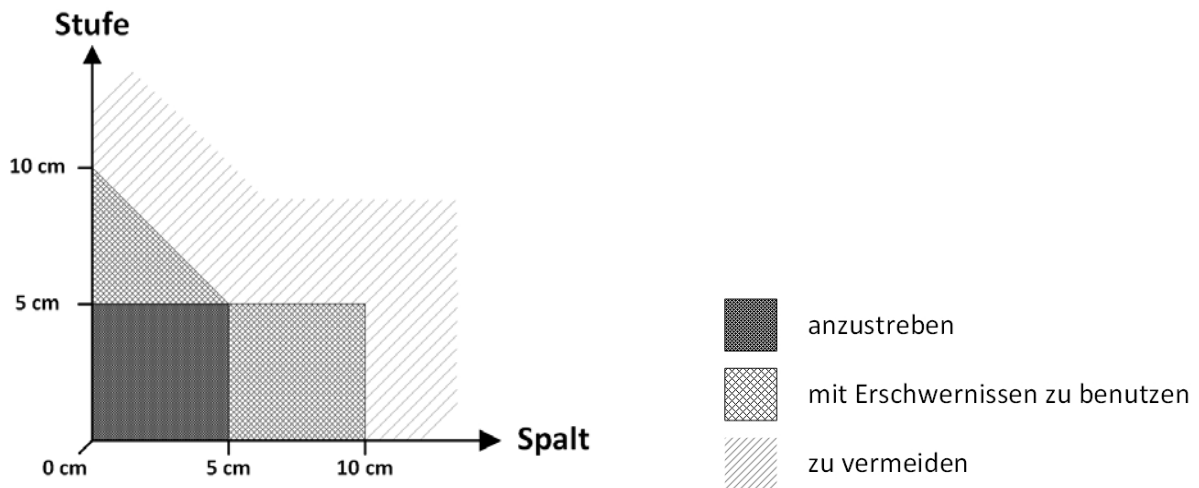


Abbildung 11: Empfohlene Reststufenhöhe und Spaltbreite (verändert nach: [27], S.24)

Gleichwohl sollte geprüft werden, ob der Bussteig höher als 18 cm über Fahrbahnniveau angelegt werden kann, um eine möglichst selbstständige Nutzbarkeit ohne Einstiegshilfe zu gewährleisten. Dabei ist zu beachten, dass die eingesetzten Fahrzeugtypen mit den erhöhten Borden korrespondieren. Daneben sind in der Regel spezielle Formsteine sowie optimale Voraussetzungen im Straßenraum mit ausreichend langen und geradlinigen Anfahrmöglichkeiten (vgl. Abbildung 7) erforderlich ([6], S.68).

Generell ist bei 18 cm hohen oder höheren Bussteigen darauf zu achten, dass die eingesetzten Fahrzeuge den Bussteig auch so anfahren können, dass sich beim Halt alle Türen direkt an und parallel zur Bussteigkante befinden. Daher sollten Bushaltestellen „möglichst in der Geraden angeordnet werden, um einen barrierefreien Ein- und Ausstieg zu gewährleisten. Müssen sie in Kurven angeordnet werden, ist der Bogenradius so groß zu wählen, dass der barrierefreie Ein- und Ausstieg gewährleistet ist.“ ([12], S.60) In Bezug zu Bushaltestellen am Fahrbahnrand ist zudem sicherzustellen, dass vor und hinter der Bushaltestelle ausreichend Fläche insbesondere von ruhendem Verkehr freigehalten wird. Dementsprechend ist „Parken und Halten vor und hinter der Haltestelle [...] im ausreichenden Maße auszuschließen, um das gerade Anfahren sicherzustellen. Bei Halt am Fahrbahnrand ist von einer Entwicklungslänge analog zur Anfahrt bei einer Busbucht auszugehen.“ ([6], S.67; vgl. Abbildung 7) Um bei Busbuchten ein paralleles Anfahren an den Bord mit Standardbussen bzw. Gelenkbussen zu ermöglichen, ist eine Entwicklungslänge von mindestens 88,70 m bzw. 94,70 m erforderlich (vgl. [10], S.99).

Haltestellenkaps haben demgegenüber u. a. den Vorteil einer größeren Sicherheit, „dass das gerade Heranfahren nicht z. B. durch widerrechtlich abgestellte Fahrzeuge verhindert wird.“ ([6], S.67) Diesbezüglich ist darauf zu achten, dass die Tiefe des Haltestellenkaps nicht geringer bzw. gleich der Tiefe ggf. angrenzender Parkstände ist. Dadurch wird verhindert, dass z. B. Außenspiegel von parkenden Fahrzeugen in den Fahr- / Sicherheitsraum der anfahrenden Busse ragen und diese einen größeren Abstand halten müssen. Empfohlen wird daher eine Mindestdiefe von Haltestellenkaps von 2,50 m.

an die StPNV-Fahrzeuge angepasste und innerhalb zusammenhängender Liniennetze einheitliche Bussteighöhe	Bussteighöhe ≥ 18 cm über Fahrbahnniveau	<input type="checkbox"/>
	Anrampungen ≤ 6 %; keine Anrampungen im Türbereich	<input type="checkbox"/>

Eine Anrampung ist, im Gegensatz zu einer Rampe, kein eigenständiges Bauwerk, sondern stellt lediglich eine Längsneigung in der Wegeoberfläche zur Überwindung von Höhenunterschieden dar, u. a. hervorgerufen durch Anpassung der Bordsteinhöhe zur Herstellung der Niveaugleichheit. Die Zugänge zu Bussteigen sollten eine maximale Längsneigung von 6 % nicht überschreiten (vgl. Kapitel 1). Entsprechende Neigungen in Türbereichen sind zu vermeiden.

8 Bussteigkante

visuell kontrastreiche Markierung der Bussteigkante	zum Fahrbahnbelag visuell kontrastierender Warnstreifen (im Regelfall durch Einsatz von speziellen Haltestellenbord-/Formsteinen gegeben)	<input type="checkbox"/>
---	---	--------------------------

Die visuell kontrastreiche Markierung der Bussteigkante zum Fahrbahnbelag ist oftmals bereits durch Einsatz von speziellen Formsteinen, die sowohl die notwendige Einstiegshöhe als auch ein reifenschonendes Anfahren gewährleisten, gegeben (vgl. Abbildung 7 und Abbildung 14).

9 Bodenindikatoren

taktile und visuell kontrastreiche Kennzeichnung des Haltestellenstandortes und der Einstiegszone am Bussteig	Solitärhaltestelle ohne Anschluss an straßenbegleitende Gehwege	an örtliche Gegebenheiten angepasste Kennzeichnung des Standortes	<input type="checkbox"/>
		Einstiegsfeld 120 cm Breite x 90 cm Tiefe (Einsatz von Bodenindikatoren mit Rippenstruktur nach DIN 32984 und Ausrichtung der Rippenstruktur parallel zur Bussteigkante)	<input type="checkbox"/>

An Bushaltestellen, bei denen kein Anschluss an einen Gehweg besteht (vgl. Abbildung 12), ist im jeweiligen Einzelfall in Abhängigkeit der örtlichen Gegebenheiten zu entscheiden, wie Bodenindikatoren einzusetzen sind. In der Regel sollte ein 120 cm breites und 90 cm tiefes Einstiegsfeld auf Höhe der ersten Bustür angeordnet werden, wobei ein Abstand von 30 cm zur Bussteigkante einzuhalten ist und die Rippenstrukturen parallel zur Bussteigkante ausgerichtet sein müssen (vgl. Abbildung 13). Die Oberflächenstrukturen der eingesetzten Bodenindikatoren müssen den Vorgaben der DIN 32984 [8] entsprechen. Falls das Einstiegsfeld nicht ausreichend zum Umgebungsbelag visuell und taktil kontrastiert (ausreichend wären z. B. weiße Bodenindikatoren in einem dunklen, ebenen und erschütterungsarmen Oberflächenbelag), sind mindestens 0,30 m breite Begleitstreifen anzuordnen.



Abbildung 12: Beispiel für Bushaltestelle ohne Gehweganschluss

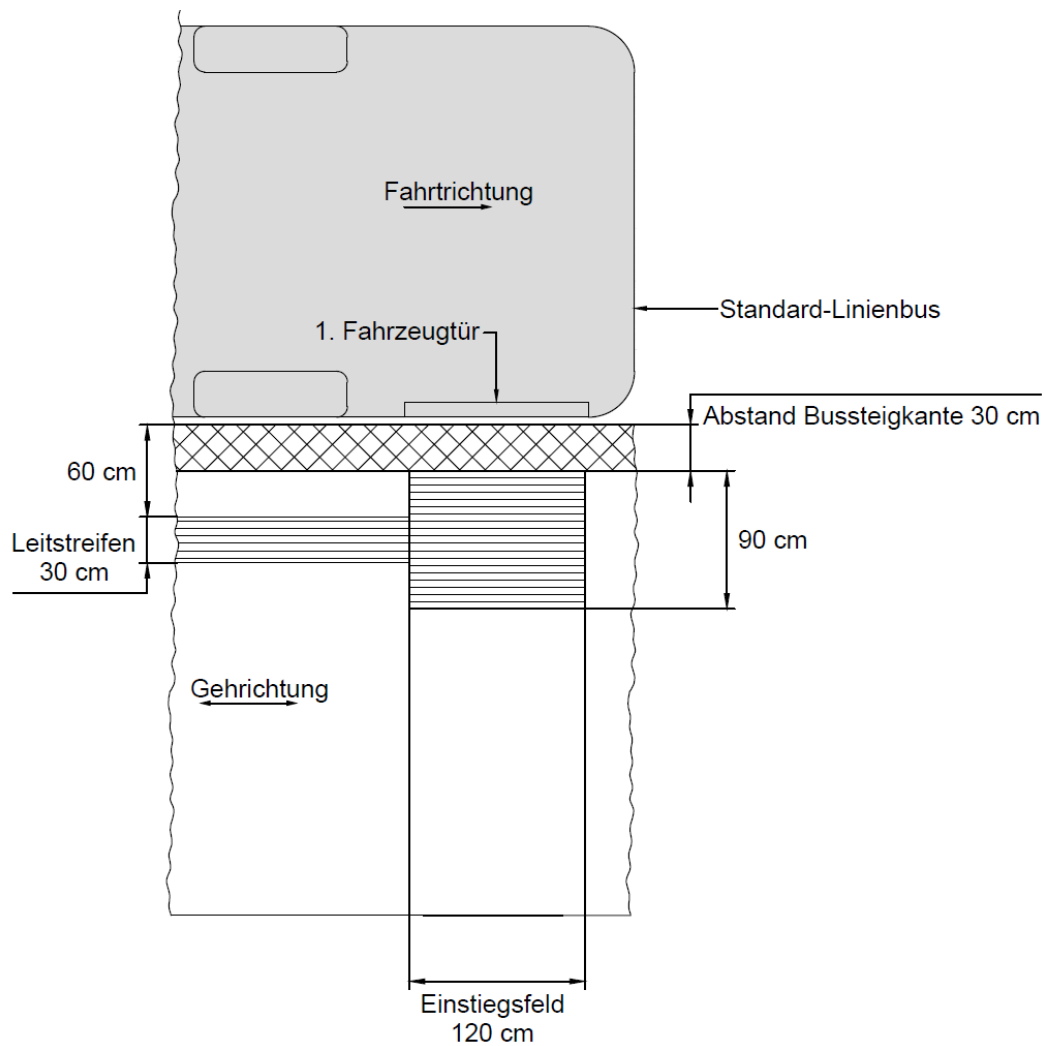


Abbildung 13: Beispiel für Bodenindikatoren an Stadtbushaltestellen ohne Anschluss an straßenbegleitende Gehwege (Draufsicht)

taktile und visuell kontrastreiche Kennzeichnung des Haltestellenstandortes und der Einstiegszone am Bussteig	Haltestellen an straßenbegleitenden Gehwegen: Kennzeichnung des Standortes sowie des Einstieges an der 1. Fahrzeugtür	keine Haltestelle an straßenbegleitenden Gehwegen vorhanden		<input type="checkbox"/>
		Auffindestreifen (Tiefe 60 cm – 90 cm) über die gesamte Gehwegbreite	<input type="checkbox"/>	
taktile und visuell kontrastreicher Leitstreifen entlang der Bussteigkante	Abstand des Leitstreifens von der Bussteigkante 60 cm	<input type="checkbox"/>	<input type="checkbox"/>	
	Leitstreifenbreite 30 cm	<input type="checkbox"/>		
	Bodenindikatoren mit Rippenstruktur nach DIN 32984 und Ausrichtung der Rippenstruktur parallel zur Bussteigkante	<input type="checkbox"/>		
Einsatz visuell und taktile kontrastreicher Bodenindikatoren bzw. bei ungenügendem visuellen und taktilem Kontrast zum Umgebungsbelag Einsatz ≥ 30 cm breiter Begleitstreifen beidseitig entlang der Bodenindikatoren		<input type="checkbox"/>	<input type="checkbox"/>	

In Abbildung 14 sind die Mindestanforderungen an eine visuell und taktile kontrastreiche Kennzeichnung des Haltestellenstandortes und der Einstiegszone am Bussteig mittels Bodenindikatoren (Auffindestreifen und Einstiegsfeld) sowie an einen visuell und taktile kontrastreichen Leitstreifen entlang der Bussteigkante dargestellt. Insbesondere bei schmalen Gehwegen oder schwach frequentierten Haltestellen kann auf das Einstiegsfeld verzichtet und der Auffindestreifen durchgeführt werden (vgl. [6], S.34), dieser endet dann 30 cm vor der Bussteigkante (vgl. Abbildung 7 und Abbildung 12). Die Oberflächenstrukturen der eingesetzten Bodenindikatoren müssen den Vorgaben der DIN 32984 entsprechen. Falls der Auffindestreifen nicht ausreichend zum Umgebungsbelag visuell und taktile kontrastiert (ausreichend wären z. B. weiße Bodenindikatoren in einem dunklen, ebenen und erschütterungsarmen Oberflächenbelag), sind mindestens 0,30 m breite Begleitstreifen anzuordnen.

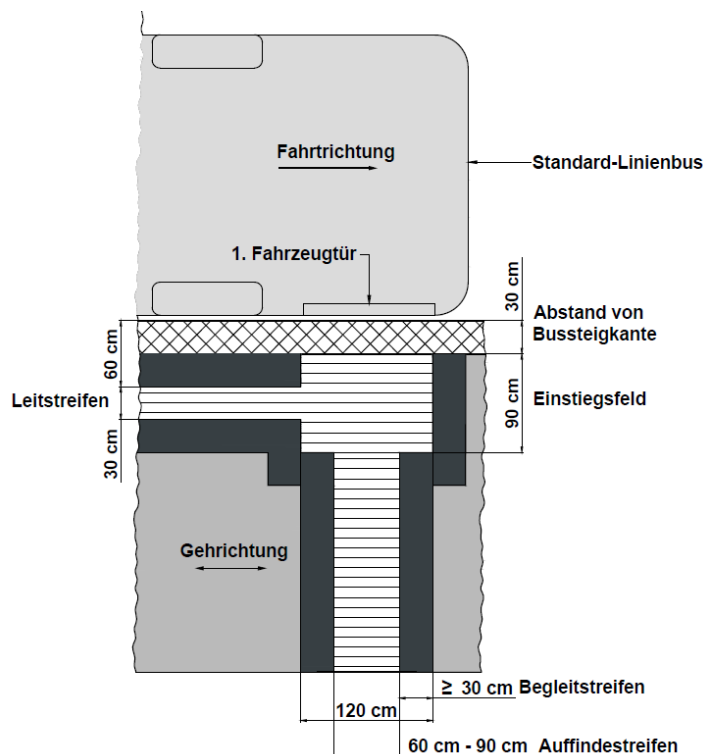


Abbildung 14: Bodenindikatoren an Stadtbushaltestellen (Draufsicht)

10 Wartefläche für Fahrgäste

stufenlos zugängliche Wartefläche mit ausreichender Bewegungsfläche und Kopffreiraum sowie bei Bedarf Sitzmöglichkeiten und Wetterschutzeinrichtung (in Abhängigkeit der betrieblichen / örtlichen Gegebenheiten)	keine Schwellen und Stufen > 3 cm		<input type="checkbox"/>	
	Bewegungsfläche $\geq 150 \text{ cm} \times 150 \text{ cm}$		<input type="checkbox"/>	
	Kopffreiraumhöhe $\geq 225 \text{ cm}$		<input type="checkbox"/>	
	Sitzmöglichkeiten	keine Sitzmöglichkeiten vorhanden		<input type="checkbox"/>
		Sitzhöhe zwischen 46 cm und 48 cm	<input type="checkbox"/>	<input type="checkbox"/>
waagerechte Sitzfläche		<input type="checkbox"/>	<input type="checkbox"/>	

In Bezug zu Warteflächen ist die Nutzbarkeit auch für Fahrgäste mit Rollstuhl und Rollator zu berücksichtigen (vgl. Abbildung 7). Ob die Wartezone mit einer Wetterschutzeinrichtung und / oder Sitzmöglichkeiten ausgestattet wird, hängt von den örtlichen und betrieblichen Gegebenheiten ab und ist bei Stadtbushaltestellen daher nicht per se gefordert. Z.B. ist ein Wetterschutz bei reinen „Aussteigerhaltestellen“ in der Regel verzichtbar. Wenn aber Sitzmöglichkeiten bzw. Wetterschutzeinrichtungen bereit gestellt werden, dann sind die entsprechenden Anforderungen zu beachten.

11 Dynamische, visuelle und akustische Fahrgastservice- und Informationssysteme

barrierefreie Gestaltung der dynamischen, visuellen und akustischen Fahrgastservice- und Informationssysteme	keine dynamischen Fahrgastservice- und Informationssysteme vorhanden		<input type="checkbox"/>
	barrierefreie Gestaltung gemäß Checkliste „barrierefreie telematische Fahrgastservice- und Informationssysteme“ erfüllt		<input type="checkbox"/>

Falls dynamische, visuelle und akustische Fahrgastservice- und Informationssysteme vorgesehen sind, ist die Checkliste „Mindeststandards für barrierefreie telematische Fahrgastservice- und –informationssysteme“ [28] auszufüllen und dem Verfahren beizulegen.

12 Quellenverzeichnis

- [1] THÜRINGER MINISTERIUM FÜR SOZIALES, FAMILIE UND GESUNDHEIT: *Thüringer Maßnahmenplan zur Umsetzung der UN-Konvention über die Rechte von Menschen mit Behinderungen*. 2012
- [2] REBSTOCK, Markus ; BERDING, Jörn ; HERFERT, Andrea ; KÖRNER, Heidi ; GATHER, Matthias: *Evaluation der Checklisten zur Gewährleistung der Barrierefreiheit im ÖPNV im Rahmen der Thüringer ÖPNV-Investitionsrichtlinie*. Erfurt, 2010 (Berichte des Instituts Verkehr und Raum 7)
- [3] THÜRINGER MINISTERIUM FÜR BAU, LANDESENTWICKLUNG UND VERKEHR: *ÖPNV-Investitionsrichtlinie : Stand 21.01.2011*. URL

- http://www.thueringen.de/imperia/md/content/tmbv/verkehr/foerderung/oe__pnv-investitionsrichtlinie_th__rstanz_7-2011.pdf – Überprüfungsdatum 2014-08-19
- [4] REBSTOCK, Markus: *Instrumente zur Umsetzung der Barrierefreiheit im öffentlichen Personennahverkehr : Fallstudie zur Anwendbarkeit in ländlich geprägten Tourismusregionen*. Erfurt, Trier, 2011
- [5] DIN 18040-3. Dezember 2014. *Barrierefreies Bauen — Planungsgrundlagen — Teil 3: Öffentlicher Verkehrs- und Freiraum*
- [6] FORSCHUNGSGESELLSCHAFT FÜR STRAßEN- UND VERKEHRSWESEN E. V. - ARBEITSGRUPPE STRAßENENTWURF (Hrsg.): *Hinweise für barrierefreie Verkehrsanlagen : H BVA*. Köln, 2011 (FGSV 212)
- [7] INSTITUT VERKEHR UND RAUM: *Mindeststandards für barrierefreie Stadtbushaltestellen - Checkliste*. URL
http://www.thueringen.de/imperia/md/content/tmbv/verkehr/checklisten/stadtbushaltestellen_2011.pdf. – Aktualisierungsdatum: 2013-01-07 – Überprüfungsdatum 2014-09-26
- [8] DIN 32984. Oktober 2011. *Bodenindikatoren im öffentlichen Raum*
- [9] SIEGER, Volker ; HINTZKE, Annerose: *Handbuch Barrierefreie Verkehrsraumgestaltung*. Bonn : VdK, 2008
- [10] FORSCHUNGSGESELLSCHAFT FÜR STRAßEN- UND VERKEHRSWESEN E. V. - ARBEITSGRUPPE STRAßENENTWURF (Hrsg.): *Richtlinien für die Anlage von Stadtstraßen : RASt 06*. Köln, 2007 (FGSV 200)
- [11] FORSCHUNGSGESELLSCHAFT FÜR STRAßEN- UND VERKEHRSWESEN E. V. - ARBEITSGRUPPE STRAßENENTWURF (Hrsg.): *Empfehlungen für Fußgängerverkehrsanlagen: EFA*. Köln, 2002 (FGSV)
- [12] FORSCHUNGSGESELLSCHAFT FÜR STRAßEN- UND VERKEHRSWESEN E. V. - ARBEITSGRUPPE STRAßENENTWURF (Hrsg.): *Empfehlungen für Anlagen des öffentlichen Personennahverkehrs : EAÖ*. Köln (FGSV 289)
- [13] DIN EN 13201. 2004 / 2005 / 2007. *Straßenbeleuchtung*
- [14] DIN 67523-1. 2010. *Beleuchtung von Fußgängerüberwegen (Zeichen 293 StVO) mit Zusatzbeleuchtung - Teil 1: Allgemeine Gütemerkmale und Richtwerte*
- [15] DIN 67524-1. 2008. *Beleuchtung von Straßentunneln und Unterführungen - Teil 1: Allgemeine Gütemerkmale und Richtwerte*
- [16] FORSCHUNGSGESELLSCHAFT FÜR STRAßEN- UND VERKEHRSWESEN E. V. - ARBEITSGRUPPE STRAßENENTWURF (Hrsg.): *Empfehlungen zur Straßenraumgestaltung innerhalb bebauter Gebiete : ESG*. Köln (FGSV 230)
- [17] FORSCHUNGSGESELLSCHAFT FÜR STRAßEN- UND VERKEHRSWESEN E. V. - ARBEITSGRUPPE STRAßENENTWURF (Hrsg.): *ERA - Empfehlungen für Radverkehrsanlagen*. Köln (FGSV)
- [18] FORSCHUNGSGESELLSCHAFT FÜR STRAßEN- UND VERKEHRSWESEN E. V. (Hrsg.): *Begriffsbestimmungen : Teil: Verkehrsplanung, Straßenentwurf und Straßenbetrieb*. Köln, 2012 (FGSV 220)

- [19] VERBAND DEUTSCHER VERKEHRSUNTERNEHMEN (Hrsg.): *Barrierefreier ÖPNV in Deutschland*. Düsseldorf
- [20] SCHWEIZERISCHE FACHSTELLE BEHINDERTE UND ÖFFENTLICHER VERKEHR: *Bushaltestelle : BöV Merkblatt*. Olten, Schweiz, März 2008
- [21] DIN 18040-1. Oktober 2010. *Barrierefreies Bauen - Planungsgrundlagen - Teil 1: Öffentlich zugängliche Gebäude*
- [22] DIN 18318. September 2012. *VOB Vergabe- und Vertragsordnung für Bauleistungen – Teil C: Allgemeine Technische Vertragsbedingungen für Bauleistungen (ATV) – Verkehrswegbauarbeiten – Pflasterdecken und Plattenbeläge in ungebundener Ausführung, Einfassungen*
- [23] *Technische Prüfvorschriften für Griffigkeitsmessungen im Straßenbau : Teil : Messverfahren SRT ; TP Griff-StB (SRT)*. Köln, 2004 (FGSV 408,2)
- [24] DIN 51130. Juni 2004. *Prüfung von Bodenbelägen – Bestimmung der rutschhemmenden Eigenschaft – Arbeitsräume und Arbeitsbereiche mit Rutschgefahr, Begehungsverfahren – Schiefe Ebene*
- [25] GATHER, Matthias ; REBSTOCK, Markus ; FLAIG, Jörn ; LAMPKA, Monika ; WILDE, Mathias: *Schlussbericht Forschungsprojekt BeGiN - BehindertenGleichstellung im Nahverkehr : Analyse, Erprobung und Evaluation von Maßnahmen zur barrierefreien Erschließung der „Talsperrenregion am Rennsteig“ unter besonderer Berücksichtigung der neuen Instrumente des Gesetzes zur Gleichstellung behinderter Menschen (BGG)*. Erfurt, 2006
- [26] DIN 32975. November 2009. *Gestaltung visueller Informationen im öffentlichen Raum zur barrierefreien Nutzung*
- [27] BUNDESMINISTERIUM FÜR VERKEHR (Hrsg.): *Bürgerfreundliche und behindertengerechte Gestaltung von Haltestellen des öffentlichen Personennahverkehrs : Ein Handbuch für Planer und Praktiker*. Bad Homburg v.d.H., 1997 (direkt: Verbesserung der Verkehrsverhältnisse in den Gemeinden 51)
- [28] INSTITUT VERKEHR UND RAUM: *Mindeststandards für barrierefreie telematische Fahrgastservice- und –informationssysteme - Checkliste*. URL http://www.thueringen.de/imperia/md/content/tmbv/verkehr/checklisten/fahrgastinformationssysteme_2010.pdf. – Aktualisierungsdatum: 2013-01-07 – Überprüfungsdatum 2014-09-26